



Wir moderieren KMU-Innovation

Klaus Klosa
Vorstand & Coach
klaus.klosa@kkmg.ch

TEK.

Vorsprung dank Wissen

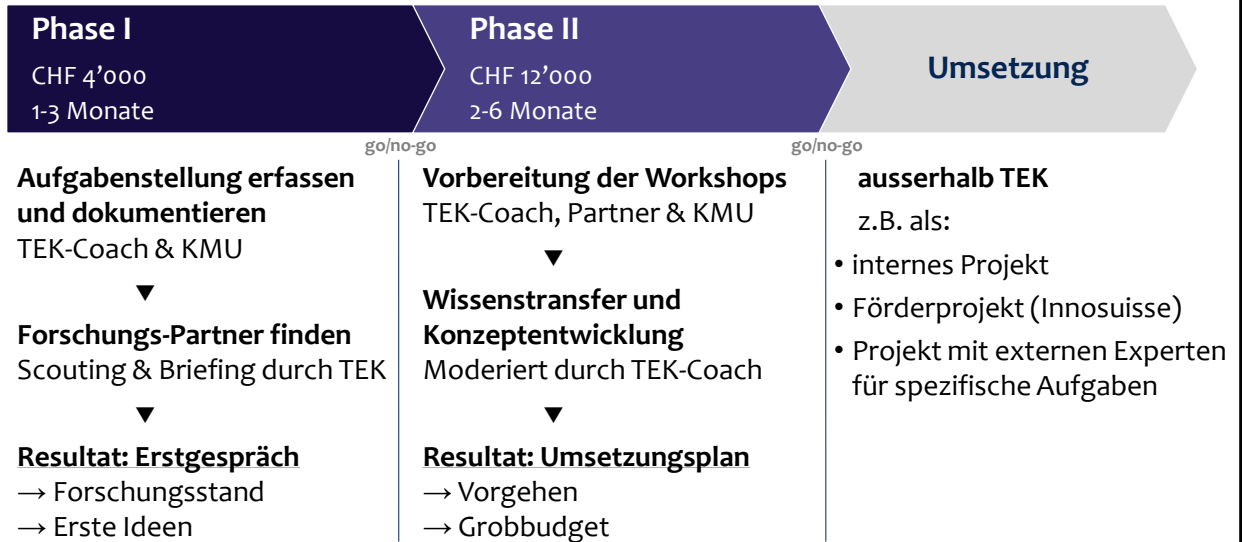
TEK-Organisation

- Gegründet 2004
- Non-profit Verein mit ~70 Mitgliedern
- Mitgliederbeiträge pro Jahr
 - Einzelmitglied CHF 100.-
 - Firmenmitglied CHF 300.-
- nebenamtliches Führungsteam
- Erfahrene Innovations-Coaches
 - Industrie-Erfahrung
 - Gute Vernetzung
 - Unabhängigkeit

TEK-Leistungen

1. **TEK-Anlässe** _____ kostenlos für Mitglieder
 - 1x pro Jahr bei einem Technologie-KMU zum **Erfahrungsaustausch** zwischen KMUs
 - 1x pro Jahr bei einer Hochschule für einen **Technologie-Update** aus der Forschung
2. **TEK-Mandate**
 - TEK-Coaches unterstützen KMU-Innovation
 - Erprobter **Prozess zugeschnitten für KMU**, d.h. wenig Aufwand, umsetzbare Resultate

Der TEK-Prozess



20240521 TEK Event Dübendorf – KK

TEK.

3

KMU erhalten konkrete Resultate mit wenig Aufwand und Kosten



- 1. Phase-I liefert einen «State-of-the-Art» Überblick und bringt erste Ideen für das Unternehmen**
 - Aktuellen Forschungsstand kennen
 - Von anderen Anwendungen lernen
 - Erste Ideen diskutieren
- 2. Phase-II ist der Startpunkt für erfolgreiche Umsetzung**
 - Klarheit über Optionen und deren Chancen/Risiken
 - Schlüsselmitarbeiter erhalten neues Knowhow
 - Ein Umsetzungsfahrplan wird entwickelt

20240521 TEK Event Dübendorf – KK

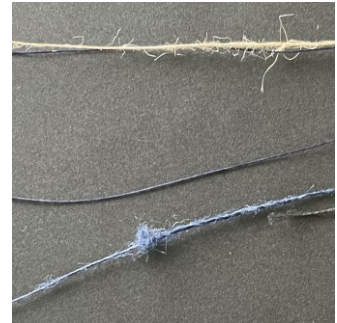
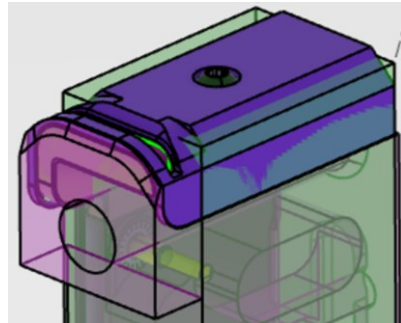
TEK.

4

TEK-Prozess Beispiel



Garnsensor für Stäubli Sargans AG

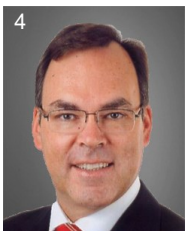


Aufgabe Leistungsmerkmale des aktuellen Garnsensors verbessern um das Einsatzspektrum der Maschine zu erweitern

TEK Phase I Aus 16 recherchierten Kandidaten (Longlist) wurden 6 Institute evaluiert
→ 2 Institute identifiziert und zum Erstgespräch eingeladen

TEK-Vorstand

Breite Technologie-Expertise und langjähriger KMU-Führungserfahrung



1. Dr. Adrian D. Beer, Präsident und Coach
Dr. sc. techn. ETH
2. Dr. Stephan Mayer, Vorstand und Coach
Dr. sc. techn. ETH
3. Hanspeter Rosenberg, Vorstand und Coach
Dipl. Ing ETHZ Maschinenbau und BWL
4. Dr. Patrick W. Jung, Vorstand und Coach
Dr. sc. techn. ETH
5. Andreas Steiner, Vorstand und Coach
Dipl. Ing. ETHZ
6. Klaus U. Klosa, Vorstand und Coach
Dipl. Ing. (FH) Elektrotechnik